

En port for krevende miljøer



B18



Beyron Door fremstiller industrideører og industriporter til i hele Europa og har stor erfaring med å skreddersy løsninger til krevende miljøer. Vi er alene om å tilby kundetilpasset frekvensstyring på portene.

Tekniske spesifikasjoner

Maks størrelse (b x h): 18 000 x 12 000 mm, høyere på forespørsel

Tykkelse: 200 mm

Materiale: Dobbelstrøket PVC-duk med vindforsterking.

Farge: Rød, grå, blå; andre farger på forespørsel

Skinner: Aluminium

Manøvrering: elektrisk åpning/lukking

Hastighet: 0,2–0,3 m/sek, økt hastighet: 0,4–0,6 m/sek

Vindmotstand: 0,5–1,6 kN/m²

Maks vindhastighet ved manøvrering: 20 m/s, høyere på forespørsel

Lyddemping: ca. 18 dB Rw

Vanntetthet: 0,12 kPa

Min.-/maksstemperatur for manøvrering: -35 °C til +70 °C

Beyron Doors porter er konstruert for store åpninger i krevende miljøer der de utsettes for støv, skitt og store temperaturvariasjoner.



Portbladene

Portbladene er fremstilt av to lag sterk, dobbelstrøket PVC-duk med vindforsterking. Mellomprofiler, f.eks. duklister, er av aluminium. Bunnbjelken er laget av forsinket stål.

Mellomprofilene

Disse styrker portbladkonstruksjonen og sørger for avstand mellom innsiden og utsiden. Det sitter en selvsmørende glideblokk på hver mellomprofil som løper i sideskinnen ved manøvrering.

Bunnbjelken

Bunnbjelken består av en aluminiumsbejelke og stålbjelke som er forbundet med løftesnorene via fallbeskyttelsen. Bunnbjelken har en gummilist mot gulvet.

Fallbeskyttelse

Fallbeskyttelsen er montert inn i bunnbjelken. Fallbeskyttelsen har fire låser; de to øverste fungerer som vindlås når porten er lukket. De to nederste er sikkerhetssperrer og låses i sideskinnen for å låse døren dersom løftesnorene blir slakke eller hopper av.

Materiale

Standardduk:

Portbladdukene er fremstilt i ett stykke laget av vinylbelagt polyester. Duken er svært slitesterk og tåler godt mekanisk slitasje.

Duken leveres i tre standardfarger, men andre farger er tilgjengelige på forespørsel.

Lyddempende duk

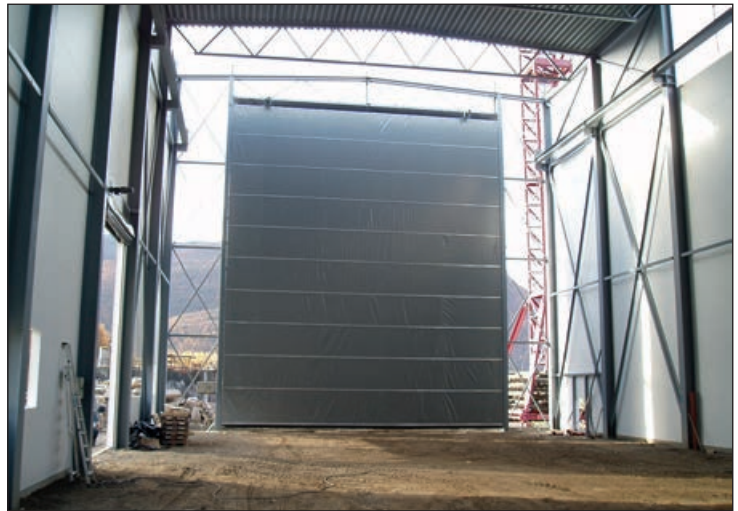
Til støyende omgivelser kan man velge en lyddempende duk som monteres på innsiden av en standardduk. Den lyddempende duken kan monteres på begge sider av portbladet eller bare den ene, avhengig av lyddempingsbehovet.

Varmebestandig duk

I lokaler som utsettes for sterk varme, og ved keramisk virksomhet, kan det varmebestandige materialet erstatte den vanlige duken på innsiden av dørbladet. Den er tilgjengelig med flere forskjellige belegg avhengig av hvilket miljø den skal brukes i.

Sikkerhetsduk

Sikkerhetsduk til bruk i miljøer som krever høy sikkerhet. Den monteres innenfor standardduken og er laget av titantråder. Disse installeres på begge sider eller bare den ene siden av portbladet.



Vindu

Man kan velge å ha vinduer i standardduken for å få bedre innlys og synlighet gjennom dørbladet. Man kan velge mellom vinduer av forskjellig størrelse.

Manøvrering

Elektrisk drift

Beyron Doors porter leveres med et elektrisk kontrollsystem, en styringsboks i nærheten av porten og en tannhjulsmotor i maskinboksen. Porten åpnes og lukkes med opp-/nedknappene eller via ekstern styring, f.eks. fjernkontroll, radiostyring, magnetslynger m.v.

Styringsenhet

Styringsenheten inneholder en PLC for innstilling av timere, automatikk og sikkerhetsfunksjoner. Den kan også tilpasses etter behov. PLC-en programmeres og konfigureres før levering.

Klemvern

Porten har en fotocelle som går gjennom en sluttet gummiprofil. Hvis porten støter på en hindring, brytes fotocellen, og porten reverseres. Klemvernet kan monteres som ekstrautstyr.

Spesifikasjoner

Fri bredde og fri høyde

Beyron Door B16 leveres i følgende størrelser:

Fri bredde	Fri høyde
Min: 1800 mm	
Max: 18000 mm	12000 mm

* Andre størrelser er tilgjengelig på forespørsel

Utføring

Portbladtykkelse	200 mm
Normal åpningshastighet	0,2–0,3 m/s
Økt åpningshastighet	fra 0,4 til 0,6 m/s
Vindmotstand	0,5–1,6 kN/m ²
Motstand mot inntrengende vann	0,12 kPa
Varmegjennomgangskoeffisient	Avhengig av portens størrelse
Lufttetthet	12 m ³ / (m/h)
Lyddemping	18 dB Rw





Miljøklasse

Varme- og kuldemotstand	-35 °C til +70 °C
Forekomst av partikler	<1000 µg/m ³ luft
Mekanisk belastning, blåsing	Ikke direkte rettet.
Differansetrykk, lukket dør	Midlertidig 0,7 kPa
Vindhastighet, i bevegelse	<20 m/s
Surhetsgrad	Kondensat med 5 <pH <9
Eksplisiv damp eller støv	På forespørsel

* I standardutførelsen er døren egnet til bruk i miljøer som befinner seg innenfor grensene som er oppgitt ovenfor. Hvis betingelsene overstiger disse grensene (f.eks. vindmotstanden), kan porten ofte modifiseres på forespørsel.

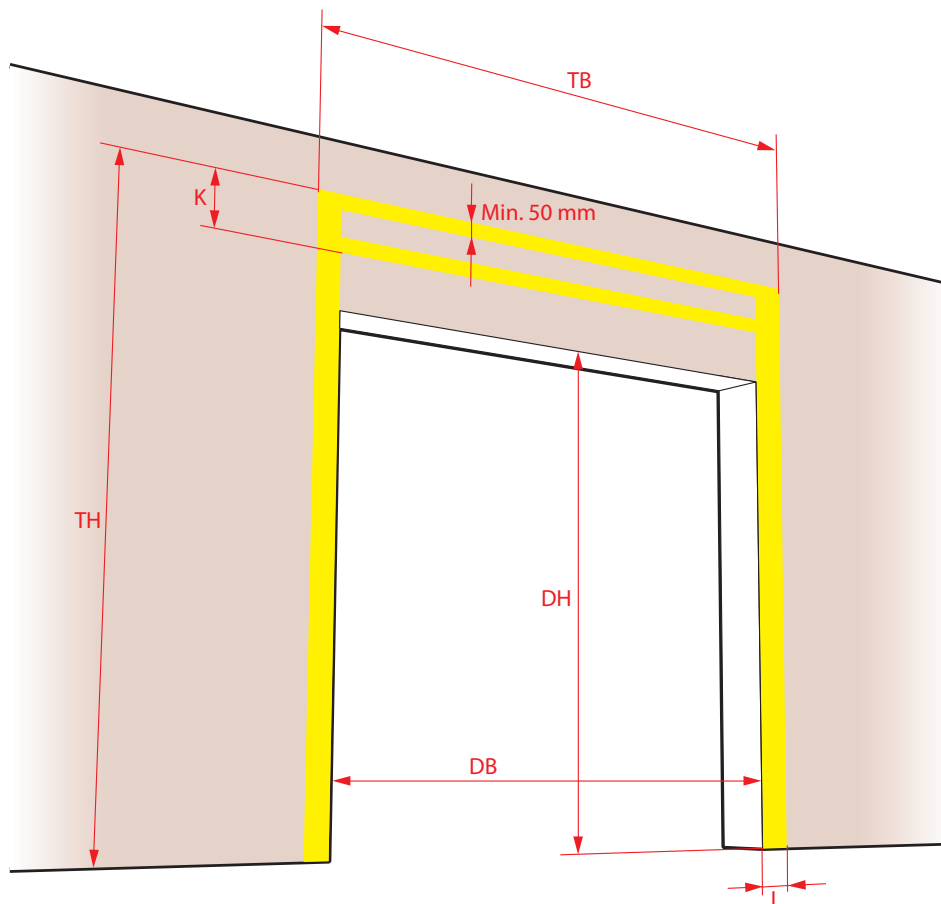
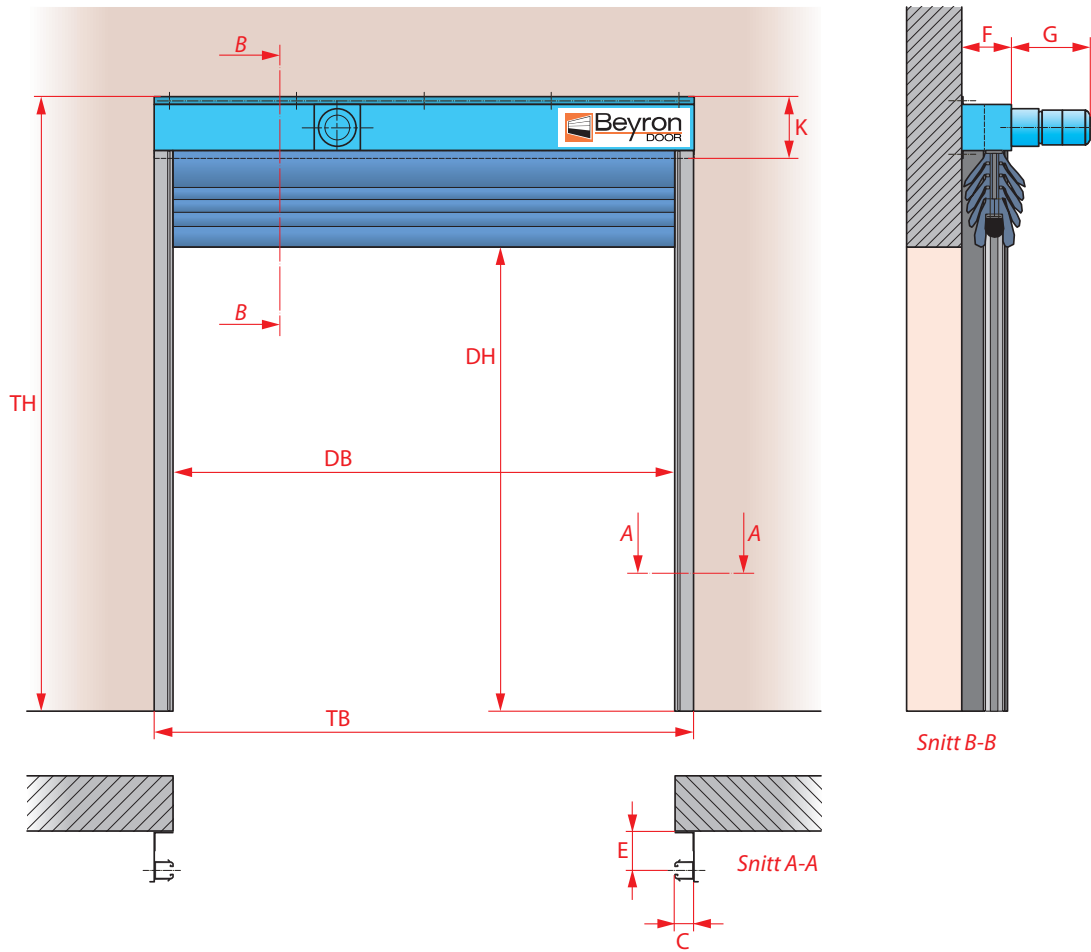
Overflatebehandling

Stålkomponenter	korrosjonsklasse 3. Høyere klasse på forespørsel.
Øvrige deler	Aluminium, plast, rustfritt stål, sink elforsinket stål (~ 10 µ). festede elementer er sink/elforsinket (~ 10 µ).

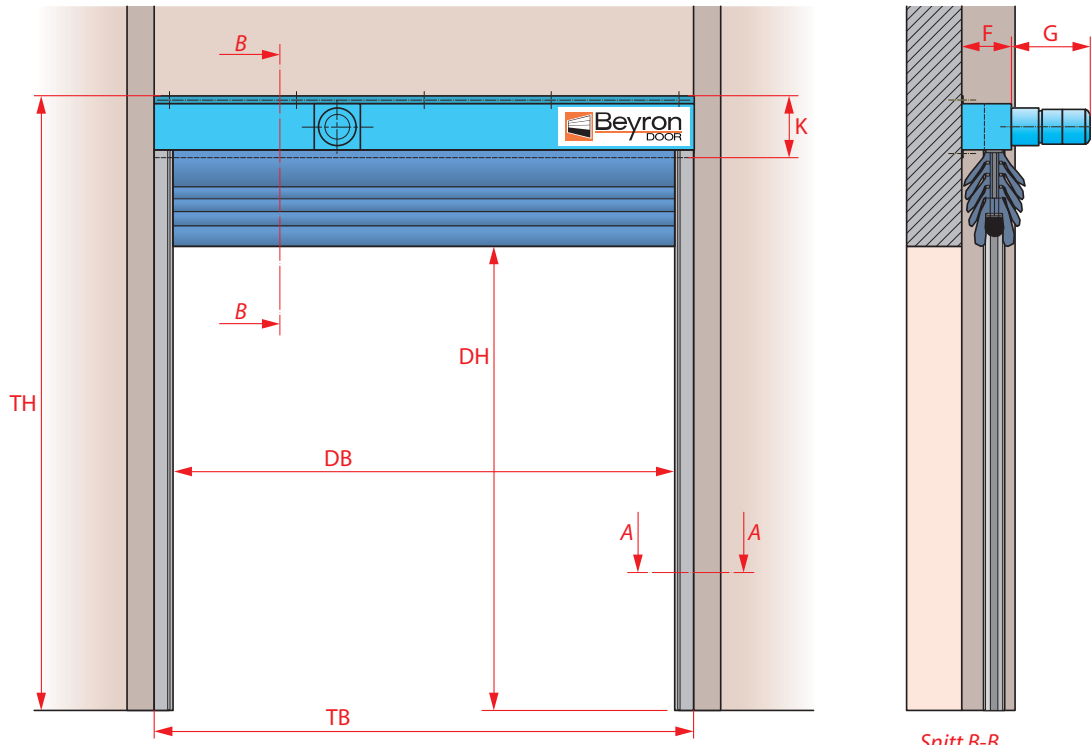
Operativsystem

Generelle spesifikasjoner	
Styringssystem	PLC-basert
Beskyttelsesklasse, styringsboks	IP65
Beskyttelsesklasse, grensebryter	IP67
Beskyttelsesklasse, motorbrems	IP65
Beskyttelsesklasse, trykknapper	IP65
Strømforsyning	3-faset 400V 50Hz
* andre alternativer som ekstrautstyr	
Styrespenning	24 V AC Sikring 16 A
Kontakter	6 til styring av brukerfunksjoner
Varme- og kjølemotstand	-35 °C til +70 °C
Motorstyrke	fra 1,1 til 4 kW

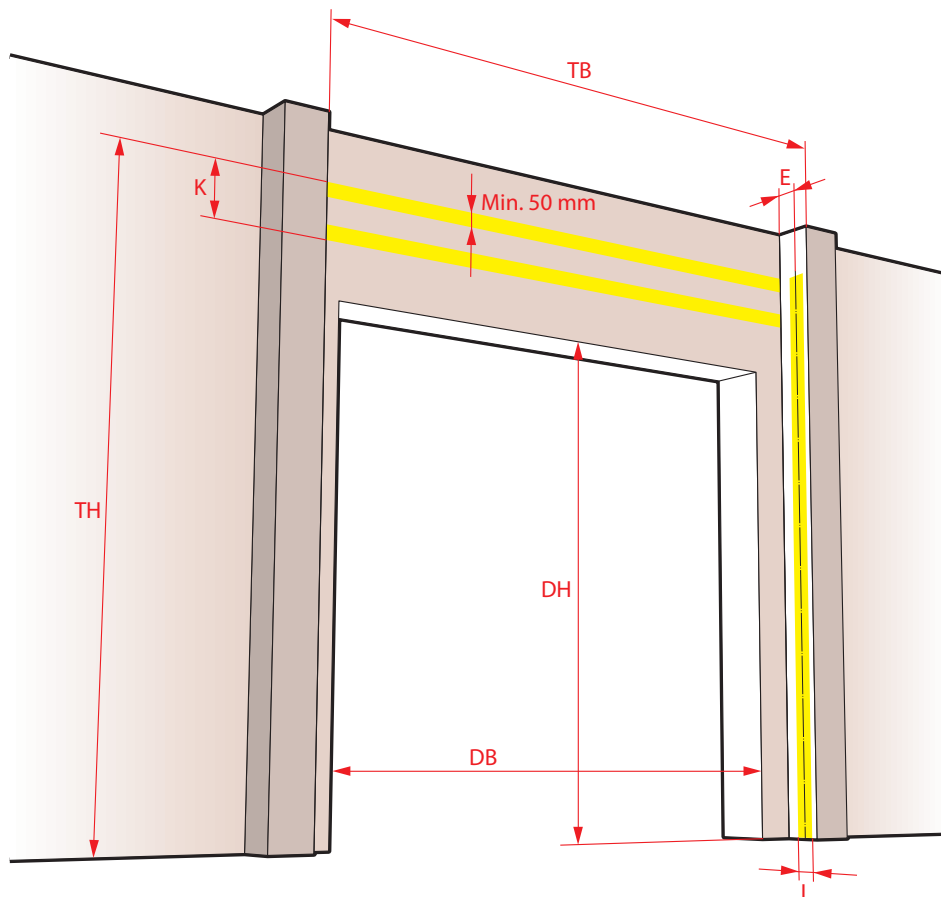
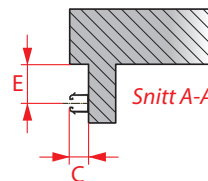
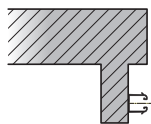
Tegning: installasjon mot vegg



Tegning: installasjon mot vegg mellom bjelker/søyler/stolper

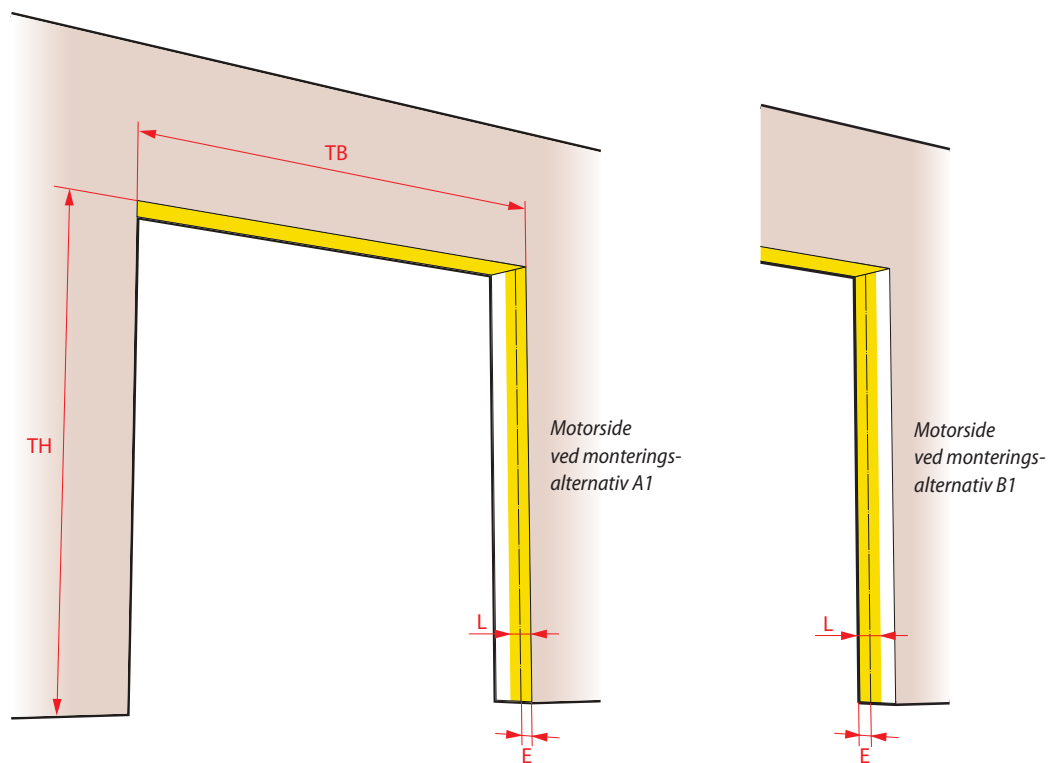
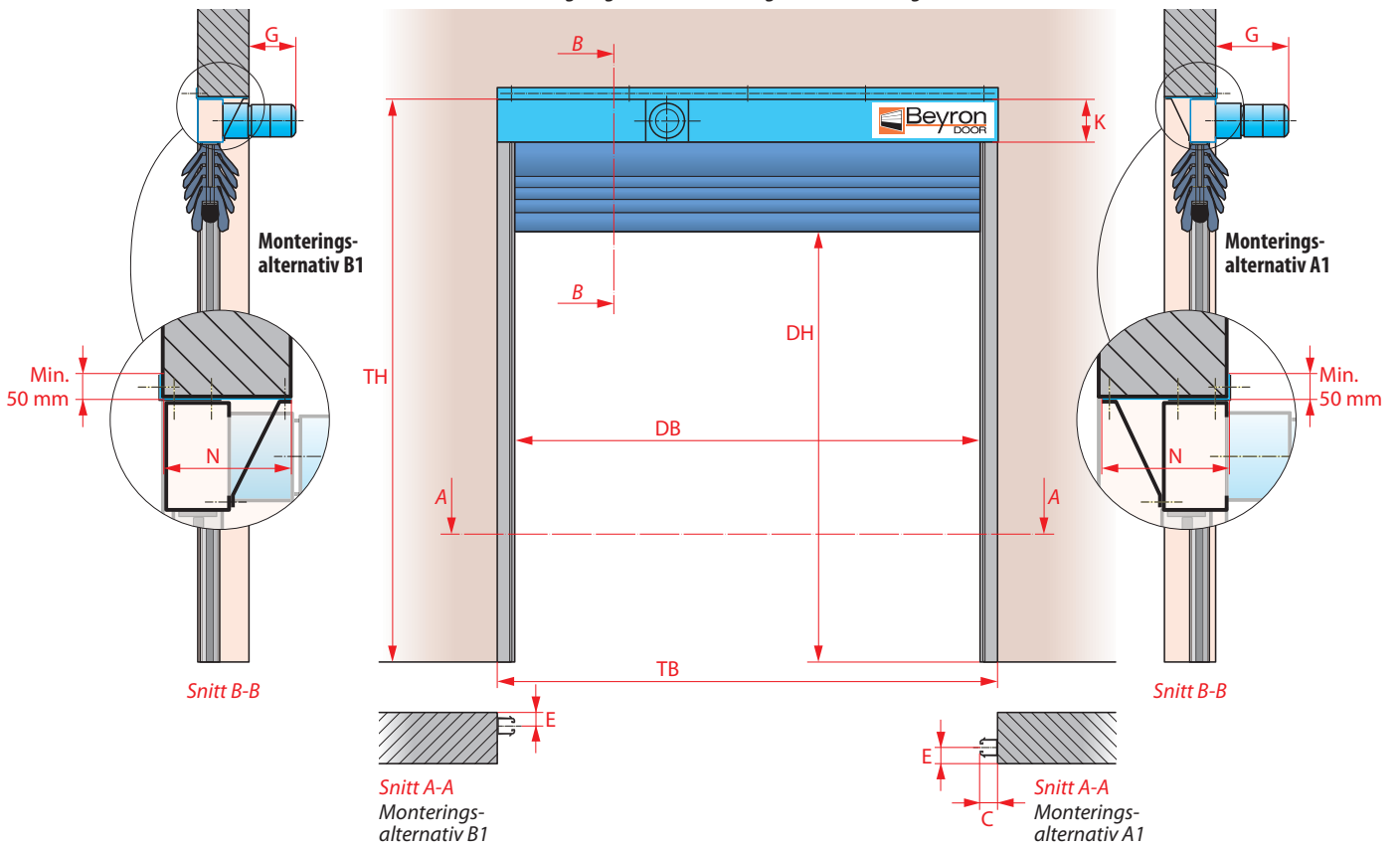


Snitt B-B



Tegning: montage i åpningen

Tegningen viser monteringsalternativ A1 og B1



Kontakt oss for mer informasjon og priser

WINDSOR 

Vågsmarka 7, 5680 Tysnes | Tlf 53 43 00 00 | Faks 53 43 00 01
windsor@windsor.no | www.windsor.no